

# Mit Sicherheit **mehr Sicherheit**



Moderne Architektur und sinnvoller Brandschutz funktionieren, dank deckenbündiger Rauchmelder TYP RMS-D

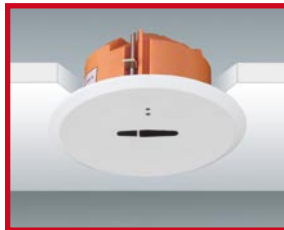
## Vandalensicher Rauchmelder RMS-V



Rauchmelder RMS-V. Ein praktisch unzerstörbarer Rauchmelder. Entwickelt für die extremsten Bedingungen. Sichere Funktion und dennoch vandalensicher.



## Deckenbündiger Rauchmelder RMS-D



Querschnitt durch den Aufbau einer Decke



Eine sinnvolle Brandfrüherkennung steht in keinem Widerspruch zu moderner Architektur und zu Designeinrichtungen. Der Rauchmelder RMS-D kann spielend leicht in jedes architektonische Konzept integriert werden, da er durch seine deckenbündige Konstruktion praktisch unsichtbar ist. Dennoch überzeugt er durch eine absolut zuverlässige Technologie. Da der Rauchmelder ohne Detektionskammer auskommt erkennt er früher als andere Produkte die Brandgefahr und trägt somit wesentlich zum Schutz von Menschen und Gebäuden bei.

### Der Nutzen vom RMS-D

- deckenbündiger Einbau
- weitreichende Detektionsstrecke
- manipulationssicher
- Installation wie punktförmige Melder
- beliebige Farb- und Frontgestaltung
- einfache Wartung

### Einsatzgebiete

- Hotels, Restaurants
- Bürogebäude
- Privater Wohnbereich
- Öffentlich zugängliche Bereiche
- Öffentliche Verkehrsmittel
- Schiffs- und Yachtbau

Informieren Sie sich:

3HS trading GmbH&Co.KG.  
Königsheimer Strasse 13  
D-78603 Renquishausen

Tel. 0 74 29- 91 61 330  
Fax 0 74 29- 91 61 335  
info@3hs.de · www.3HS.de

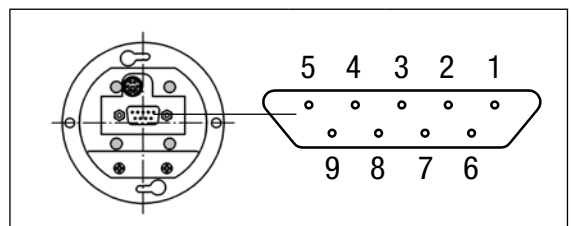


Made in Germany

-beste Qualität  
-faire Bezahlung  
-sichere Arbeitsplätze  
-hohe Umweltstandards

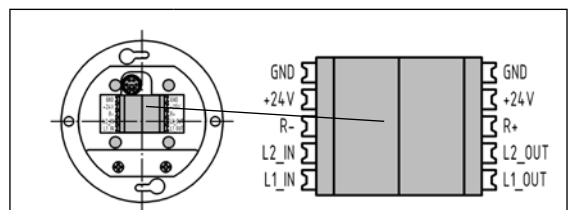
	Relaisplatine 12 Volt	Relaisplatine 24 Volt
Betriebsspannung	12V DC +30%, -10%)	Betriebsspannung 24V DC +15%, -5%)
Restwelligkeit	<20%	<20%
Stromaufnahme	28-35mA	25-27mA
Schaltkontakte	- Störungsausgang pot. freier Wechselkontakt	- Störungsausgang pot. freier Wechselkontakt
	- Alarmausgang pot. freier Wechselkontakt	- Alarmausgang pot. freier Wechselkontakt
max. Schaltspannung	100V DC / 125 V AC	100V DC / 125 V AC
max. Schaltstrom	2,0 A	2,0 A
max. Schaltleistung	30W / 62,5 VA	30W / 62,5 VA
LED Anzeige	- Betrieb grün blinkend	- Betrieb grün blinkend
	- Störung/Verschmutzung gelb leuchtend	- Störung/Verschmutzung gelb leuchtend
	- Alarm rot leuchtend	- Alarm rot leuchtend
Betriebs- und Umgebungstemperatur	0°C bis +60°C	0°C bis +60°C
Lagertemperatur max.	75°C	75°C
Schutzart nach	IP42	IP42
DIN 400500		
Gewicht	100g	100g
Relative Luftfeuchte	10-90%	10-90%

Zone Monitor Platine	
Betriebsspannung	24V DC +15%, -5%)
Restwelligkeit	<20%
Stromaufnahme	5-7mA
Widerstände	- Betrieb 5,1 kOhm (±10%)
	- Störung > 100 kOhm
	- Alarm < 500 Ohm
LED Anzeige	- Betrieb grün blinkend
	- Störung/Verschmutzung gelb leuchtend
	- Alarm rot leuchtend
Betriebs- und Umgebungstemperatur	0°C bis +60°C
Lagertemperatur max.	75°C
Schutzart nach	IP42
DIN 400500	
Gewicht	100g
Relative Luftfeuchte	10-90%



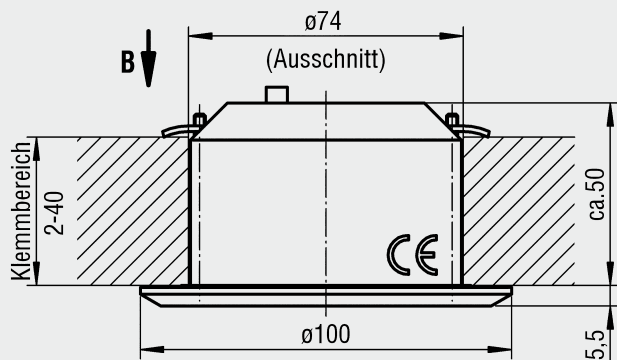
#### SUB-D-Stecker 9-polig

Belegung	Farbe	Relais spannungslos	Relais in Betrieb	Bedeutung
1	braun	-	-	GND
2	rot			Relaiskontakt Störung Arbeitskontakt
3	orange			Relaiskontakt Störung Mittelkontakt
4	gelb			Relaiskontakt Störung Ruhekontakt
5	grün	-	-	Testschalter gegen GND
6	blau			Relaiskontakt Alarm Ruhekontakt
7	lila			Relaiskontakt Alarm Mittelkontakt
8	grau			Relaiskontakt Alarm Arbeitskontakt
9	schwarz	-	-	+24 V bzw. +12 V

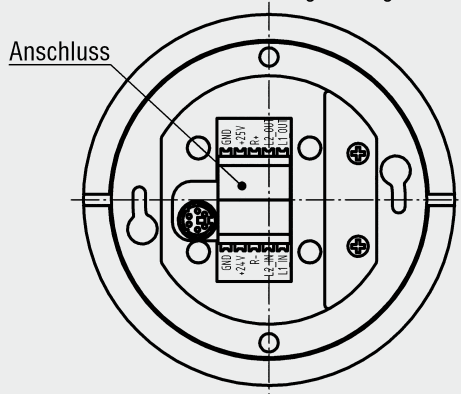


#### Klemmleiste 10-polig

Klemme	Beschreibung
GND	Versorgungsspannung Minus
+24V	Versorgungsspannung +24V
L2_IN	Line-Eingang (Bei Verwendung der Monitor-LED Minus-Line)
L1_IN	Line-Eingang (Bei Verwendung der Monitor-LED Plus-Line)
R-	Monitor-LED Minus
R+	Monitor-LED Plus
L2_OUT	Line-Ausgang für weitere Rauchmelder
L1_OUT	Line-Ausgang für weitere Rauchmelder



**Ansicht B**  
ohne Hohlwandverbindungsdose gezeichnet



**Made in Germany**  
-beste Qualität  
-faire Bezahlung  
-sichere Arbeitsplätze  
-hohe Umweltstandards



**Informieren Sie sich:**

**3HS trading GmbH & Co. KG.**  
Königsheimer Strasse 13  
D-78603 Renquishausen  
Tel. 0 74 29- 91 61 330  
Fax 0 74 29- 91 61 335  
info@3hs.de · www.3HS.de