

Mit Sicherheit **mehr Sicherheit**



Hinter verschlossenen Türen darf der Brandschutz nicht enden. Vandalensichere Brandmelder Typ RMS-V

Deckenbündiger Rauchmelder RMS-D



RMS-D, der Rauchmelder für den deckenbündigen Einbau. Er passt sich architektonisch anspruchsvollem Interieur an und bleibt dabei fast unsichtbar.



Vandalensichere Rauchmelder RMS-V



Rauchmelder gehören zu den wichtigsten Einrichtungen der Brandfrüherkennung und somit zum Schutz von Menschen und Gebäuden. Oft wird jedoch mutwillig durch Vandalismus die Funktionsfähigkeit dieser Einrichtungen gestört. Das führt letztlich neben den erheblichen Schäden auch zu höheren Gefahren für Menschen und Einrichtungen.

Mit dem vandalensicheren Rauchmelder RMS-V wurde ein praktisch unzerstörbarer Rauchmelder entwickelt der unter extremsten Bedingungen problemlos eingesetzt werden kann.

Der Nutzen vom RMS-V

- Vandalensicherheit
- Abdeckung aus 3 mm Edelstahl
- Installation wie punktförmige Melder
- weitreichende Detektionsstrecke
- einfache Wartung

Einsatzgebiete

- extreme Umgebungsbedingungen
- Vollzugsanstalten
- Polizeireviere
- landwirtschaftlich genutzte Gebäude
- öffentlich zugängliche Bereiche
- Bereiche mit extremer Verschmutzung
- öffentliche Verkehrsmittel
- Schiffs- und Yachtbau



Made in Germany

-beste Qualität
-faire Bezahlung
-sichere Arbeitsplätze
-hohe Umweltstandards

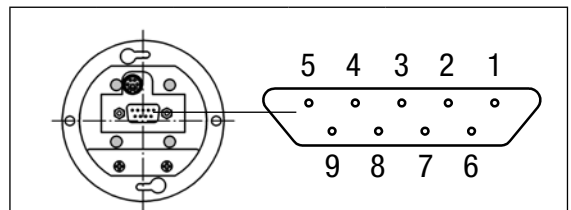
Informieren Sie sich:

3HS trading GmbH&Co.KG.
Königsheimer Strasse 13
D-78603 Renquishausen

Tel. 0 74 29- 91 61 330
Fax 0 74 29- 91 61 335
info@3hs.de · www.3HS.de

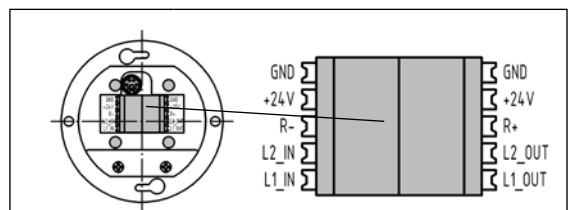
	Relaisplatine 12 Volt	Relaisplatine 24 Volt
Betriebsspannung	12V DC +30%, -10%)	Betriebsspannung 24V DC +15%, -5%)
Restwelligkeit	<20%	<20%
Stromaufnahme	28-35mA	25-27mA
Schaltkontakte	- Störungsausgang pot. freier Wechselkontakt	- Störungsausgang pot. freier Wechselkontakt
	- Alarmausgang pot. freier Wechselkontakt	- Alarmausgang pot. freier Wechselkontakt
max. Schaltspannung	100V DC / 125 V AC	100V DC / 125 V AC
max. Schaltstrom	2,0 A	2,0 A
max. Schaltleistung	30W / 62,5 VA	30W / 62,5 VA
LED Anzeige	- Betrieb grün blinkend	- Betrieb grün blinkend
	- Störung/Verschmutzung gelb leuchtend	- Störung/Verschmutzung gelb leuchtend
	- Alarm rot leuchtend	- Alarm rot leuchtend
Betriebs- und Umgebungstemperatur	0°C bis +60°C	0°C bis +60°C
Lagertemperatur max.	75°C	75°C
Schutzart nach	IP42	IP42
DIN 400500		
Gewicht	550g	550g
Relative Luftfeuchte	10-90%	10-90%

Zone Monitor Platine	
Betriebsspannung	24V DC +15%, -5%)
Restwelligkeit	<20%
Stromaufnahme	5-7mA
Widerstände	- Betrieb 5,1 kOhm (±10%)
	- Störung > 100 kOhm
	- Alarm < 500 Ohm
LED Anzeige	- Betrieb grün blinkend
	- Störung/Verschmutzung gelb leuchtend
	- Alarm rot leuchtend
Betriebs- und Umgebungstemperatur	0°C bis +60°C
Lagertemperatur max.	75°C
Schutzart nach	IP42
DIN 400500	
Gewicht	550g
Relative Luftfeuchte	10-90%



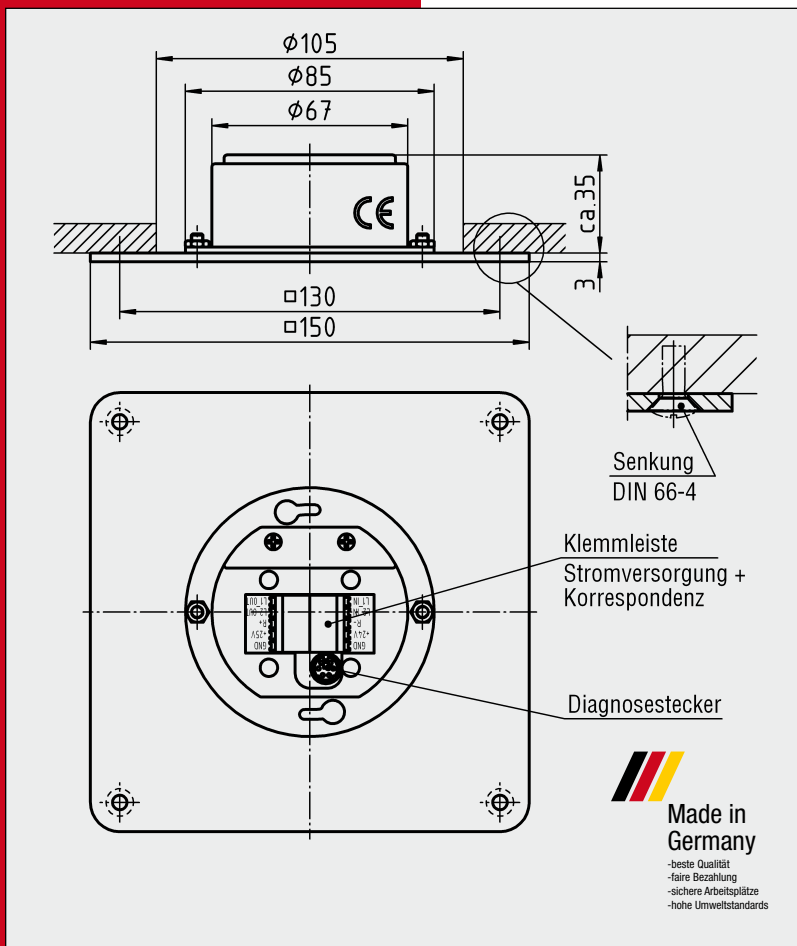
SUB-D-Stecker 9-polig

Belegung	Farbe	Relais spannungslos	Relais in Betrieb	Bedeutung
1	braun	-	-	GND
2	rot			Relaiskontakt Störung Arbeitskontakt
3	orange			Relaiskontakt Störung Mittelkontakt
4	gelb			Relaiskontakt Störung Ruhekontakt
5	grün	-	-	Testschalter gegen GND
6	blau			Relaiskontakt Alarm Ruhekontakt
7	lila			Relaiskontakt Alarm Mittelkontakt
8	grau			Relaiskontakt Alarm Arbeitskontakt
9	schwarz	-	-	+24 V bzw. +12 V



Klemmleiste 10-polig

Klemme	Beschreibung
GND	Versorgungsspannung Minus
+24V	Versorgungsspannung +24V
L2_IN	Line-Eingang (Bei Verwendung der Monitor-LED Minus-Line)
L1_IN	Line-Eingang (Bei Verwendung der Monitor-LED Plus-Line)
R-	Monitor-LED Minus
R+	Monitor-LED Plus
L2_OUT	Line-Ausgang für weitere Rauchmelder
L1_OUT	Line-Ausgang für weitere Rauchmelder



Informieren Sie sich:

3HS trading GmbH & Co. KG.
 Königsheimer Strasse 13
 D-78603 Renquishausen
 Tel. 0 74 29- 91 61 330
 Fax 0 74 29- 91 61 335
 info@3hs.de · www.3HS.de