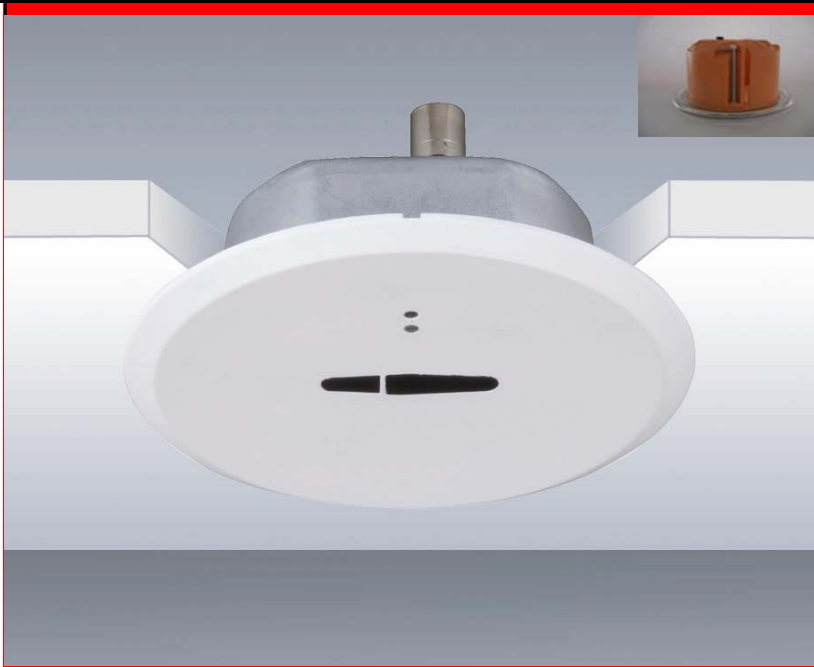




Good guards
you can't see



Der „unsichtbare“
Rauchmelder Typ RMS-D



Einzigartiges Design für Ihr
perfektes Ambiente

3HS trading

RMS-D — Brandmelder ohne Kompromiss

Unschlagbare Technologie

Revolutionäre Technik in perfektem Design. Speziell entwickeltes Streulichtverfahren benötigt keine Detektionskammer (Messkammer) oder Lichtlabyrinth. Prozessorgelenkte Algorithmen perfektionieren den fast unsichtbaren Brandmelder RMS-D. Manipulationssicherheit durch weitreichende Detektionsstrecke. Verschmutzungserkennung mit Weitermeldung erhält die Funkti-

Standard oder Sonderanwendung

In Hotels, Bürogebäuden oder privatem Wohnungsbau ist oftmals das Gebäude selbst das Markenzeichen. Der deckenbündige Einbau lässt den RMS-D mit der Decke verschmelzen.

Planung mit zukunftswei- sender Technik

Rauchmeldesystem Typ RMS-D ohne Detektionskammer mit Verschmutzungserkennung und deckenbündigem Einbau. Bestehend aus

- Gehäuse Stahlblech lackiert
- Sockel aus hochwertigem Kunststoff UL gelistet
- Rauchmelderfront aus hochwertigem Kunststoff RAL 9010 lackiert oder gegen Mehrpreis in beliebigen RAL-Farbtönen lieferbar.



Schönheit ohne Kompromiss.
Perfektes Design braucht
keinen Kompromiss.
Kaufbare Zufriedenheit

**Unschlagbares Design -fast unsichtbar
jedoch -unschlagbare Technologie**

Individuelle LED Anzeige:
Betrieb grün blinkend
Störung orange permanent
Verschmutzung orange permanent
Alarm rot permanent

Wählen Sie zwischen 3 Interface-Platinen

Zone-Monitor-Platine:

Betriebsspannung	24V DC +15%, -5%)
Restwelligkeit	<20%
Stromaufnahme	5-7mA
Widerstände	
- Betrieb	6,8 kOhm (±10%)
- Störung	> 100 kOhm
- Alarm	< 500 Ohm
Betriebs- und Umgebungs- temperatur	0°C bis +60°C
Lagertemperatur	max. 75°C
Schutzart nach DIN 400500	IP42
Gewicht	100g
Relative Luftfeuchte	10-90%

VDS-Anerkennungsnummer G209093



Generationswechsel im Brandschutz

Relais-Platine 12 Volt:

Betriebsspannung	12V DC (+30%, -10%)
Restwelligkeit	<20%
Stromaufnahme	28-35 mA
Schatkontakte	- 1 x Alarmausgang (potentialfreier Wechselkontakt) - 1 x Störausgang (potentialfreier Wechselkontakt)
max. Schalspannung	100V DC / 125 V AC
max. Schaltstrom	2,0 A
max. Schalleistung	30 W / 62,5 V A
Betriebs- und Umgebungs- temperatur	0°C bis +60°C
Lagertemperatur	max. 75°C
Schutzart nach DIN 400500	IP42
Gewicht	100g
Relative Luftfeuchte	10-90%

VDS-Anerkennungsnummer G200070

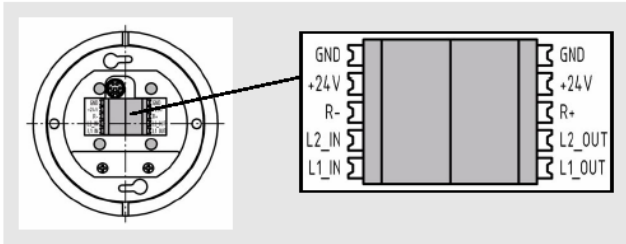
Relais-Platine 24 Volt:

Betriebsspannung	24V DC (+15%, -20%)
Restwelligkeit	<20%
Stromaufnahme	18-25mA
Schatkontakte	- 1 x Alarmausgang (potentialfreier Wechselkontakt) - 1 x Störausgang (potentialfreier Wechselkontakt)
max. Schalspannung	100V DC / 125 V AC
max. Schaltstrom	2,0 A
max. Schalleistung	30 W / 62,5 V A
Betriebs- und Umgebungs- temperatur	0°C bis +60°C
Lagertemperatur	max. 75°C
Schutzart nach DIN 400500	IP42
Gewicht	100g
Relative Luftfeuchte	10-90%

VDS-Anerkennungsnummer G200070

Anschlussschema und Montageanweisung

Klemmleiste 10-polig

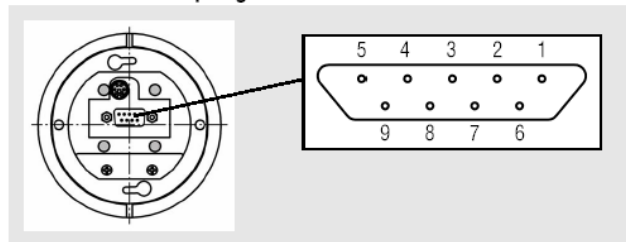


Zone-Monitor-Platine

Klemme	Beschreibung
GND	Versorgungsspannung Minus
+24V	Versorgungsspannung +24V
L2_IN	Line-Eingang (Bei Verwendung der Monitor-LED Minus-Line)
L1_IN	Line-Eingang (Bei Verwendung der Monitor-LED Plus-Line)
R-	Monitor-LED Minus
R+	Monitor-LED Plus
L2_OUT	Line-Ausgang für weitere Rauchmelder
L1_OUT	Line-Ausgang für weitere Rauchmelder

24 V Relais-Platine

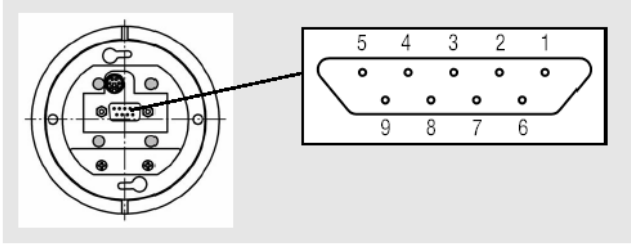
SUB-D-Stecker 9-polig



Belegung	Farbe	Relais spannungslos	Relais in Betrieb	Bedeutung
1	braun	-	-	GND
2	rot			Relaiskontakt Störung Arbeitskontakt
3	orange			Relaiskontakt Störung Mittelkontakt
4	gelb			Relaiskontakt Störung Ruhekontakt
5	grün	-	-	Testschalter gegen GND
6	blau			Relaiskontakt Alarm Ruhekontakt
7	lila			Relaiskontakt Alarm Mittelkontakt
8	grau			Relaiskontakt Alarm Arbeitskontakt
9	schwarz	-	-	+24 V

Die Relais fallen bei einem Alarm / einer Störung oder Spannungsunterbrechung ab.

SUB-D-Stecker 9-polig

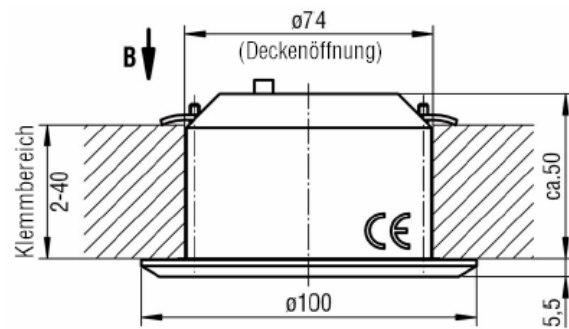


12 V Relais-Platine

Belegung	Farbe	Relais spannungslos	Relais in Betrieb	Bedeutung
1	braun	-	-	GND
2	rot			Relaiskontakt Störung Arbeitskontakt
3	orange			Relaiskontakt Störung Mittelkontakt
4	gelb			Relaiskontakt Störung Ruhekontakt
5	grün	-	-	Testschalter gegen GND
6	blau			Relaiskontakt Alarm Ruhekontakt
7	lila			Relaiskontakt Alarm Mittelkontakt
8	grau			Relaiskontakt Alarm Arbeitskontakt
9	schwarz	-	-	+24 V

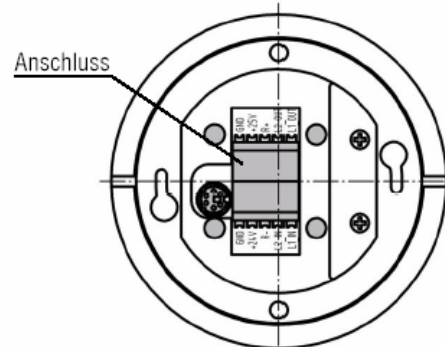
Die Relais fallen bei einem Alarm / einer Störung oder Spannungsunterbrechung ab.

Abmessung



Ansicht B

ohne Hohlwandverbindungsdose gezeichnet



Ansprechpartner

3HS trading GMBH&Co.KG.
Königsheimer Strasse 13
D-78603 Renquishausen
Tel.: 07429-3361
Fax.: 07429-91 61 335
E-mail: info@3hs.de

Änderungen vorbehalten.

Die Information in dieser Broschüre enthalten lediglich allgemeine

Beschreibungen bzw. Leistungsmerkmale, welche im konkreten Anwendungsfall nicht immer in der beschriebenen Form zutreffen bzw. welche sich durch Weiterentwicklung der Produkte ändern können.

Die gewünschten Leistungsmerkmale sind nur dann verbindlich, wenn sie bei Vertragsabschluss ausdrücklich vereinbart werden

www.3HS.de