



Good guards
you can't see



Der „vandalensichere“
Rauchmelder Typ RMS-V



Unzerstörbare Sicherheit

3HS trading

RMS-V Brandmelder vandalen Sicher

Sonderanwendung

In Vollzugsanstalten oder Bereichen mit erhöhtem Zerstörungspotenzial wird der RMS-V eingesetzt. Eine 3 mm Edelstahlplatte schützt die zukunftsweisende Technik vor Vandalismus.

Unschlagbare Technologie

Revolutionäre Technik in vandalsicherer Ausführung. Speziell entwickeltes Streulichtverfahren benötigt keine Detektionskammer (Messkammer) oder Lichtlabyrinth. Prozessorgelenkte Algorithmen perfektionieren den vandalsicheren Brandmelder RMS-V. Manipulationssicherheit durch weitreichende Detektionsstrecke. Verschmutzungserkennung mit Weitermeldung erhält die Funktionalität.

Planung mit zukunftsweiser Technik

Rauchmeldesystem Typ RMS-V ohne Detektionskammer mit Verschmutzungserkennung und deckenbündigem Einbau.

Bestehend aus

- Gehäuse Stahlblech lackiert
- Sockel aus hochwertigem Kunststoff UL gelistet
- Rauchmelderfront aus 3mm Edelstahl, sandgestahlt.



Hinter verschlossenen Türen darf der Brandschutz nicht enden. Vandalensichere Brandmelder Typ RMS-V

Unschlagbares Design -fast unsichtbar jedoch -unzerstörbar

Individuelle LED Anzeige:

Betrieb	grün blinkend
Störung	orange permanent
Verschmutzung	orange permanent
Alarm	rot permanent

Wählen Sie zwischen 3 Interface-Platinen

Zone-Monitor-Platine:

Betriebsspannung	24V DC +15%, -5%)
Restwelligkeit	<20%
Stromaufnahme	5-7mA
Widerstände	
- Betrieb	6,8 kOhm (±10%)
- Störung	> 100 kOhm
- Alarm	< 500 Ohm
Betriebs- und Umgebungstemperatur	0°C bis +60°C
Lagertemperatur	max. 75°C
Schutzart nach DIN 400500	IP42
Gewicht	100g
Relative Luftfeuchte	10-90%

VDS-Anerkennungsnummer G209093



Generationswechsel im Brandschutz

Relais-Platine 12 Volt:

Betriebsspannung	12V DC (+30%, -10%)
Restwelligkeit	<20%
Stromaufnahme	28-35 mA
Schatkontakte	- 1 x Alarmausgang (potentialfreier Wechselkontakt) - 1 x Störausgang (potentialfreier Wechselkontakt)
max. Schalspannung	100V DC / 125 V AC
max. Schaltstrom	2,0 A
max. Schaltleistung	30 W / 62,5 V A
Betriebs- und Umgebungstemperatur	0°C bis +60°C
Lagertemperatur	max. 75°C
Schutzart nach DIN 400500	IP42
Gewicht	100g
Relative Luftfeuchte	10-90%

VDS-Anerkennungsnummer G200070

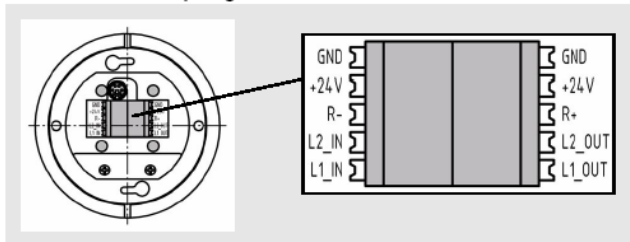
Relais-Platine 24 Volt:

Betriebsspannung	24V DC (+15%, -20%)
Restwelligkeit	<20%
Stromaufnahme	18-25mA
Schatkontakte	- 1 x Alarmausgang (potentialfreier Wechselkontakt) - 1 x Störausgang (potentialfreier Wechselkontakt)
max. Schalspannung	100V DC / 125 V AC
max. Schaltstrom	2,0 A
max. Schaltleistung	30 W / 62,5 V A
Betriebs- und Umgebungstemperatur	0°C bis +60°C
Lagertemperatur	max. 75°C
Schutzart nach DIN 400500	IP42
Gewicht	100g
Relative Luftfeuchte	10-90%

VDS-Anerkennungsnummer G200070

Anschlussschema und Montageanweisung

Klemmleiste 10-polig

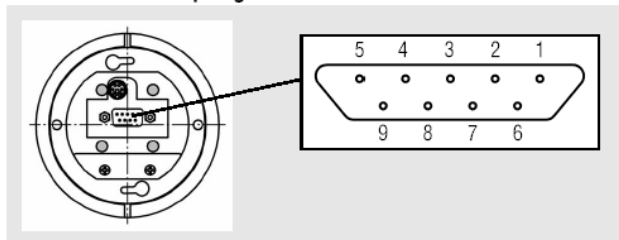


Zone-Monitor-Platine

Klemme	Beschreibung
GND	Versorgungsspannung Minus
+24V	Versorgungsspannung +24V
L2_IN	Line-Eingang (Bei Verwendung der Monitor-LED Minus-Line)
L1_IN	Line-Eingang (Bei Verwendung der Monitor-LED Plus-Line)
R-	Monitor-LED Minus
R+	Monitor-LED Plus
L2_OUT	Line-Ausgang für weitere Rauchmelder
L1_OUT	Line-Ausgang für weitere Rauchmelder

24 V Relais-Platine

SUB-D-Stecker 9-polig

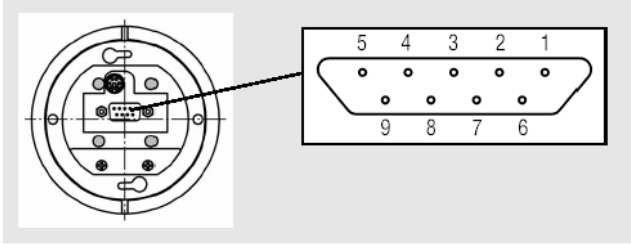


Belegung	Farbe	Relais spannungslos	Relais in Betrieb	Bedeutung
1	braun	-	-	GND
2	rot			Relaiskontakt Störung Arbeitskontakt
3	orange			Relaiskontakt Störung Mittelkontakt
4	gelb			Relaiskontakt Störung Ruhekontakt
5	grün	-	-	Testschalter gegen GND
6	blau			Relaiskontakt Alarm Ruhekontakt
7	lila			Relaiskontakt Alarm Mittelkontakt
8	grau			Relaiskontakt Alarm Arbeitskontakt
9	schwarz	-	-	+24 V

Die Relais fallen bei einem Alarm / einer Störung oder Spannungsunterbrechung ab.

SUB-D-Stecker 9-polig

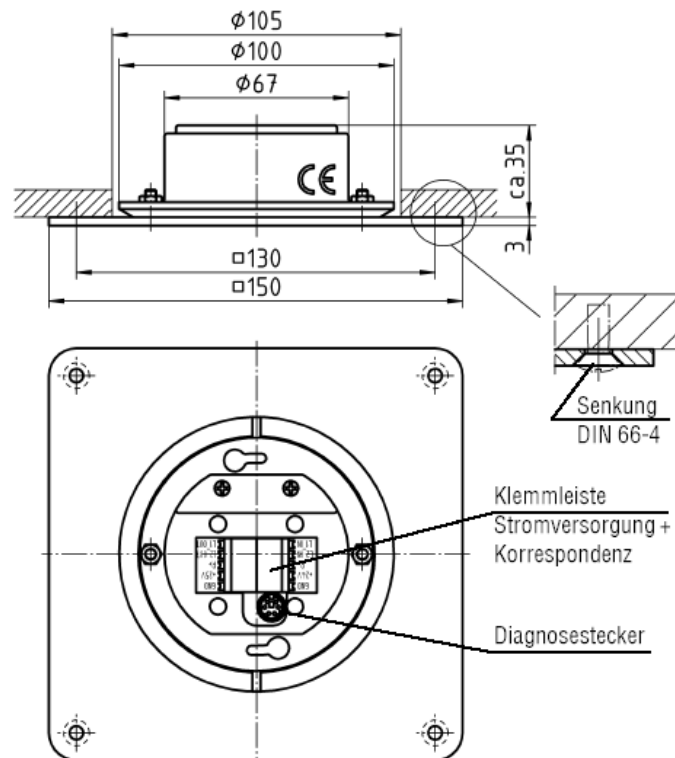
12 V Relais-Platine



Belegung	Farbe	Relais spannungslos	Relais in Betrieb	Bedeutung
1	braun	-	-	GND
2	rot			Relaiskontakt Störung Arbeitskontakt
3	orange			Relaiskontakt Störung Mittelkontakt
4	gelb			Relaiskontakt Störung Ruhekontakt
5	grün	-	-	Testschalter gegen GND
6	blau			Relaiskontakt Alarm Ruhekontakt
7	lila			Relaiskontakt Alarm Mittelkontakt
8	grau			Relaiskontakt Alarm Arbeitskontakt
9	schwarz	-	-	+24 V

Die Relais fallen bei einem Alarm / einer Störung oder Spannungsunterbrechung ab.

Abmessung



Ansprechpartner

3HS trading GMBH&Co.KG.
Königsheimer Strasse 13
D-78603 Renquishausen
Tel.: 07429-3361
Fax.: 07429-91 61 335
E-mail: info@3hs.de

Änderungen vorbehalten.

Die Information in dieser Broschüre enthalten lediglich allgemeine

Beschreibungen bzw. Leistungsmerkmale, welche im konkreten Anwendungsfall nicht immer in der beschriebenen Form zutreffen bzw. welche sich durch Weiterentwicklung der Produkte ändern können.

Die gewünschten Leistungsmerkmale sind nur dann verbindlich, wenn sie bei Vertragsabschluss ausdrücklich vereinbart werden

www.3HS.de