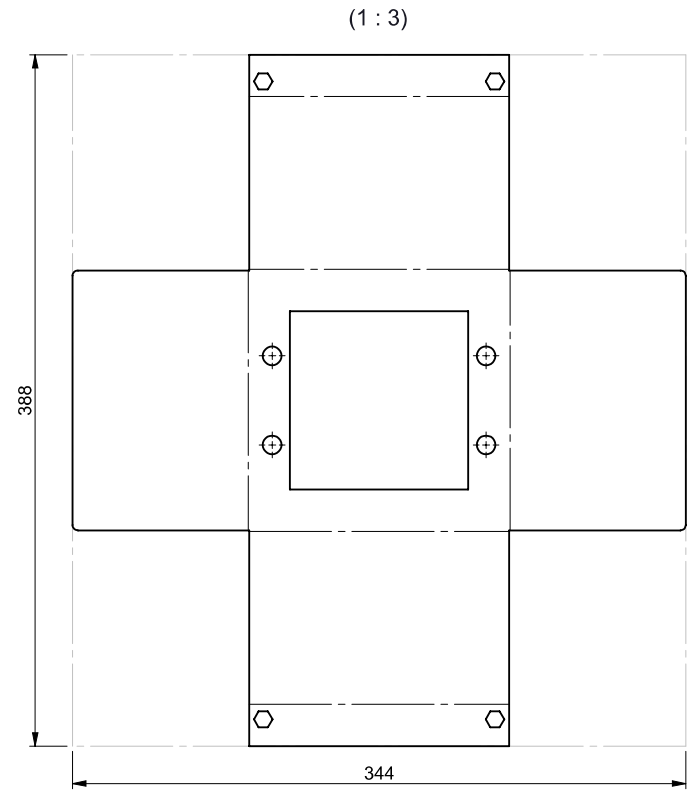
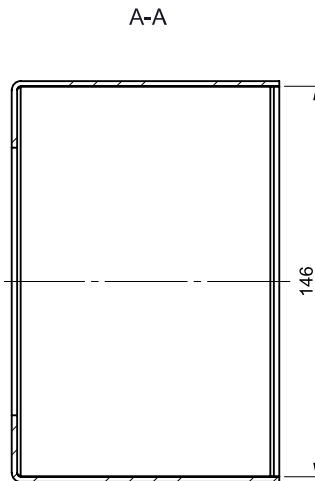
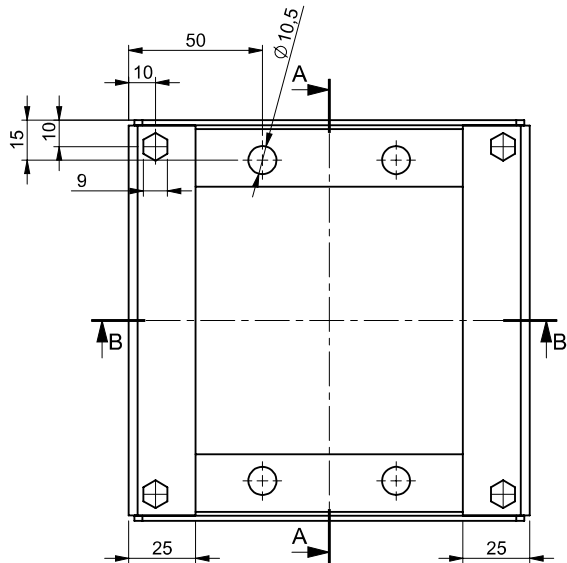
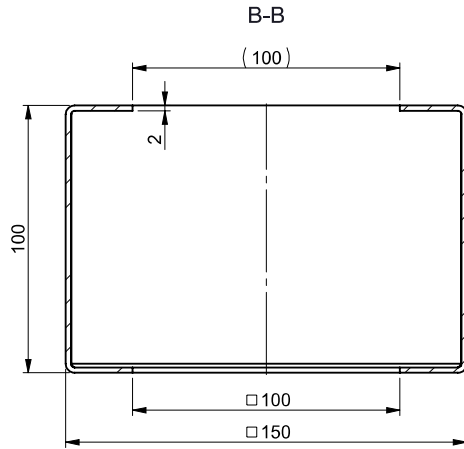
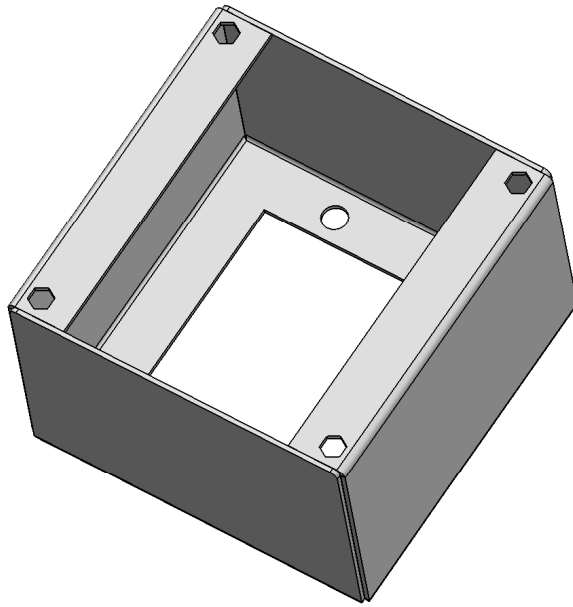


Diese Zeichnung ist unbeschränktes Eigentum der Firma Schako KG. Das Vervielfältigen, Verteilen und Benutzen auch bei Weiterverarbeitung seines Inhaltes durch Dritte ist ohne vorherige Zustimmung von Schako KG verboten (§§15 ff. UrHG). Zuwiderhandlungen werden straf- und zivilrechtlich verfolgt. Zuwiderhandelnde Personen werden in vollem Umfang für Schäden haftbar gemacht (§§97 ff. UrHG). Alle Rechte bleiben vorbehalten, insbesondere das Recht zur Anmeldung eines Schutzrechtes (Patent, Gebrauchsmuster, Geschmacksmuster).



Zeichnungsnummer: SZ_013258	Erstellt:	08.07.2014	P. Bayrl	Gewicht:	1.17 kg
	Geprüft:	08.07.2014	S. Thiel	Material:	1.0226 (DX51D+Z)
-	Freigegeben:	08.07.2014	S. Thiel	Oberfläche:	
	Benennung:			Artikelnr.:	--
	Rauchmeldesystem RMS-D Einbaukasten für RMS-D			Revision:	0
Status: FREIGEgeben		Fertigungszeichnung		Maßst.: 1:2	Blatt: 1/1