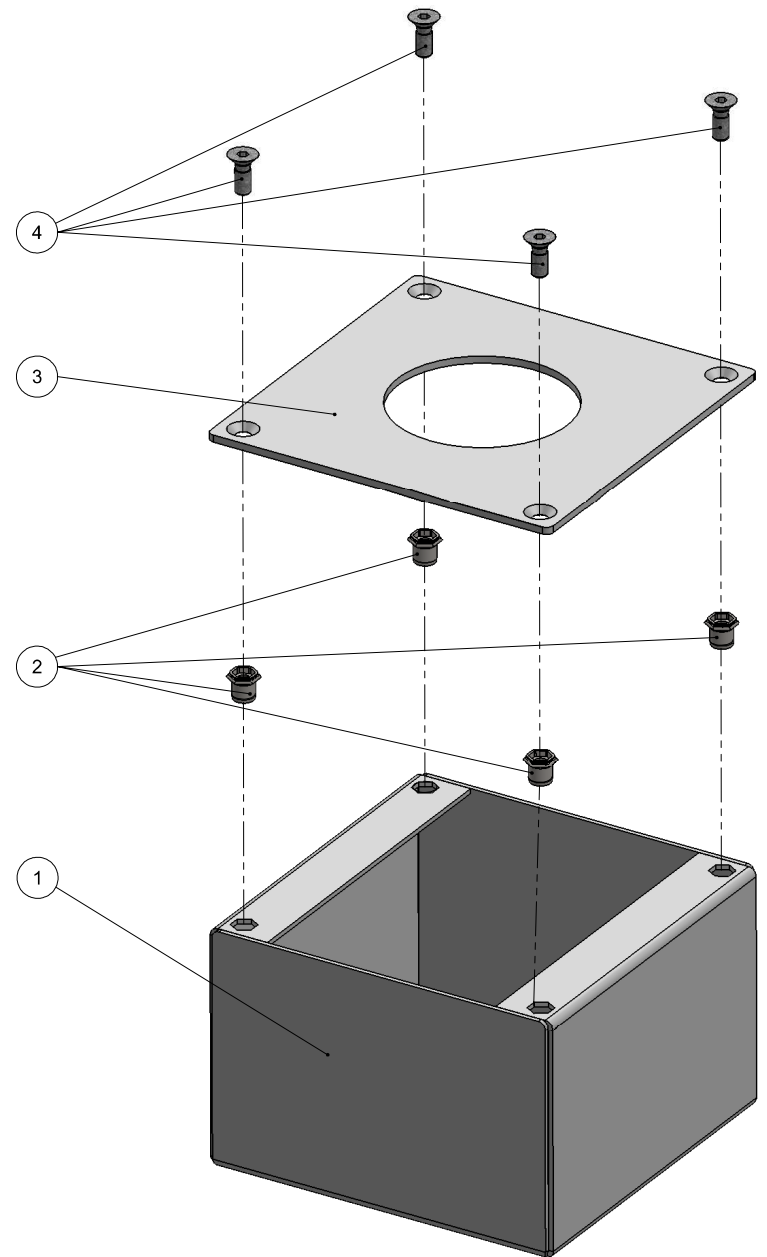
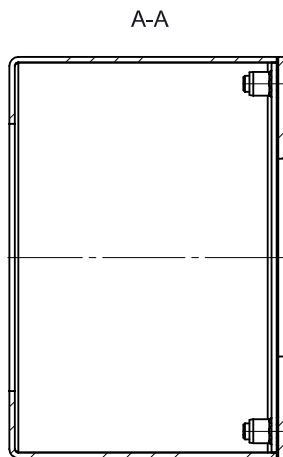
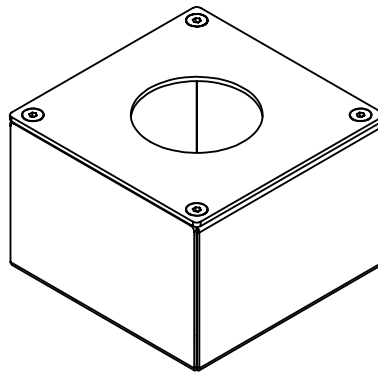
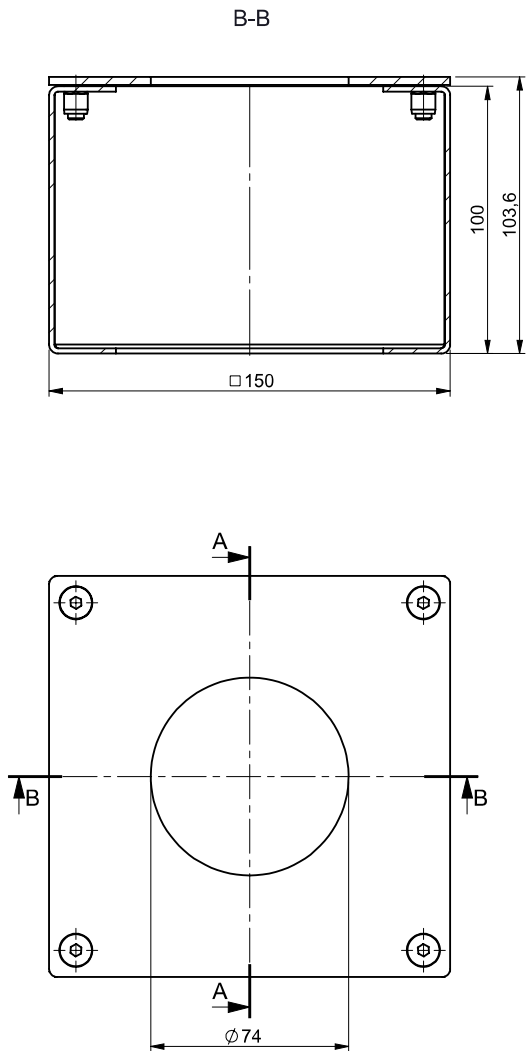


Diese Zeichnung ist unbeschränktes Eigentum der Firma Schako KG. Das Vervielfältigen, Verteilen und Benutzen auch bei Weiterverarbeitung seines Inhaltes durch Dritte ist ohne vorherige Zustimmung von Schako KG verboten (§§15 ff. UrhG). Zuwiderhandlungen werden straf- und zivilrechtlich verfolgt. Zuwiderhandelnde Personen werden in vollem Umfang für Schäden haftbar gemacht (§§897 ff. UrhG). Alle Rechte bleiben vorbehalten, insbesondere das Recht zur Anmeldung eines Schutzrechtes (Patent, Gebrauchsmuster, Geschmacksmuster).

Pos	Menge	Produktbezeichnung	Kurztext	Bemerkung	Zeichnung	Ausführung
1	1	Rauchmeldesystem RMS-D	Einbaukasten für RMS-D	-	SZ_013258	Standard
2	4	Blindnietmutter Teilsechskant	M6, L=14,5 - offen	-	SZ_000190	Standard
3	1	Rauchmeldesystem RMS-D	Grundplatte für RMS-D für Einbaukasten	-	SZ_013262	Standard
4	4	Senkschraube mit Innensechskant	DIN EN ISO 10642 / DIN 7991 M6x16 vz	-	SZ_013267	Standard



Zeichnungsnummer: SZ_013268	Erstellt:	08.07.2014	P. Bayrl	Gewicht:	1,63 kg
	Geprüft:	08.07.2014	S. Thiel	Material:	
	Freigegeben:	08.07.2014	S. Thiel	Oberfläche:	
	Benennung:			Artikelnr.:	--
	Rauchmeldesystem RMS-D Einbaukasten mit Grundplatte für RMS-D mit Innietmutter M6 und Senkschraube M6				Revision: 0
	Status: FREIGEgeben	Fertigungszeichnung	Maßst.: 1:2	Blatt: 1/1	